

Formato para aplicacion en muelles de carga y descarga



Fecha

Nombre

Compañía

Dirección

Ciudad Estado/ Provincia Código Postal

País

correo electrónico

Por favor detalle una descripción de la aplicación.

Detalle descripción de la carga.

Como será la plataforma cargada y descargada?

La carga será ingresada por la parte delantera.

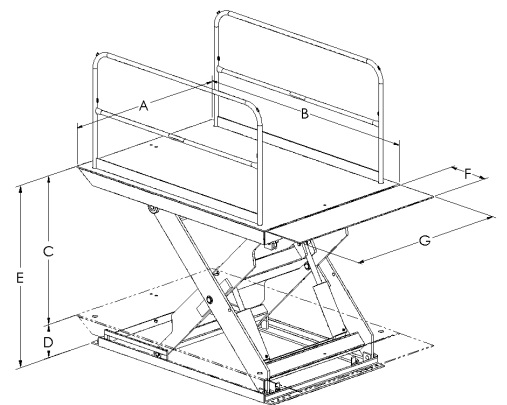
Cuántas unidades requieren?

Cuales son los requerimientos de recorrido?

Cuántas es el peso de la carga incluyendo la transpaleta/pato?

Cual es el peso por eje? lbs/ kgs por lado lbs/ kgs al borde

Dimensiones Plataforma		Requerimientos de Recorrido		A través de Puente	
Ancho (A):	<input type="text"/>	Recorrido Vertical (C):	<input type="text"/>	Largo (F):	<input type="text"/>
Largo (B):	<input type="text"/>	Altura Minima (D):	<input type="text"/>	Ancho (G):	<input type="text"/>
		Altura Elevada (E):	<input type="text"/>		



Como se instalara la plataforma?

Que tipo de energia se necesitara para operar la plataforma?

Que tipo de controles se requieren?

Que tipo de proteccion o encerramiento se requiere?